

sCONTAINER

Det individualiserbare servicedepot i palleformat



sContainer – 4 gode grunde til sContainer



• Mobilt depot med indretning (ekstraudstyr)

sContainer fungerer som mobilt depot på byggepladser eller ved serviceopgaver – efter ønske også med indretningsystem. Så er værktøj og forbrugsmaterialer umiddelbart til rådighed på arbejdsstedet. En stor fordel ved længerevarende byggerier eller opgaver i midtbyen, hvor det ikke altid er muligt at køre helt hen til arbejdsstedet med erhvervskøretøjer.

• Lave anskaffelses- og vedligeholdelsesomkostninger

sContainer er markant billigere end f.eks. et erhvervskøretøj, ikke bare i anskaffelse, men også i den løbende vedligeholdelse. Der bliver ikke noget med bilforsikringer og ejerafgift. Du kan altså benytte det mobile depot for ikke dagligt at skulle køre dit værktøj og dine maskiner og forbrugsmidler frem og tilbage – også det sparer væsentlige brændstofudgifter og betyder, at intet bliver glemt derhjemme.



• Smidig integration i transport- og logistikkæder

På grund af grundfladen i europalleformat er det billigt at integrere sContainer i ethvert logistikforløb. Den kan både flyttes med trucks og transporteres økonomisk med lastbil, skib eller fly. Således kan du anvende sContaineren globalt og få den leveret direkte til anvendelsesstedet. Dit serviceteam eller byggesjak kommer rejsende ukompliceret bagefter.



• Minimalt pladskrav, maksimal rumudnyttelse

sContainerens grundflade er ikke større end en europalle. Det gør servicecontaineren til et kompakt depot med stor indvendig rumudnyttelse på de trangeste byggepladser eller servicesteder. For ved at integrere et SR5-reolsystem skabes der opbevaringsplads i flere niveauer, der kan anvendes til værktøj og forbrugsmaterialer.

sContainer – produkttegenskaber

Robust materiale

Fundamentet udgøres af et massivt stel, som tillader en last på op til 500 kg. Kappefladen består af pulverlakeret pladestål. En plasthætte forhindrer pålideligt, at der kan trænge regnvand ind.



Ventilator

Tag ventilator, smal: Art.-Nr. 801016208 | 454,90 DKK
Gulv ventilator, rund: Art.-Nr. 6000001283 | 502,70 DKK

Ventilatorsystemet sikrer en konstant strøm af frisk luft. Velegnet til gastransport.

Løfte Kit Container

Art.-Nr. 1000013967 | 2.273,00 DKK

Øjerne kan eftermonteres efter eget valg, så sContaineren også kan flyttes med kran på anvendelsesstedet.



Dekorationsflade

sContainerens sidevægge udgør en fremragende reklameflade for din virksomhed. Planlæg selv din reklame, billig i Graphics konfiguratoren på: mySortimo.dk/graphics



Lås

Du kan vælge mellem tre låse til sContainer. Den billigste variant er hængelåsen, som garanterer en solid sikring mod tyveri. Alternativt kan du vælge en cylinderlås eller high-end-varianten, den elektroniske kodelås, som gør dig uafhængig af nøgler.



Transportåbning

sContainerens bund er konstrueret som en europalle. Derfor kan containeren løftes og transporteres af trucks.



sContainer – Udstyr til optimal organisering

Indvendigt

- Det indvendige rum er komfortabelt tilgængeligt gennem en stor låge. I bunden finder den robuste SoboGrip-bund anvendelse.
- Det unikke er, at komponenterne i bilindretningen SR5 kan monteres inde og dermed sørge for en optimal organisering og yderligere lastsikring. For et tilbud med SR5 indretning, bedes du kontakte din nærmeste Sortimo salgskonsulent: mySortimo.dk/kontakt



Labels

med *mySortimo* labels:
individuet konfigurérbar
mySortimo.dk/labels

Orden

med *mySortimo* labels:
individuet konfigurérbar
mySortimo.dk/inlay

Lastsikring

med Sortimo ProSafe:
Bestil online:
mySortimo.dk/lastsikring

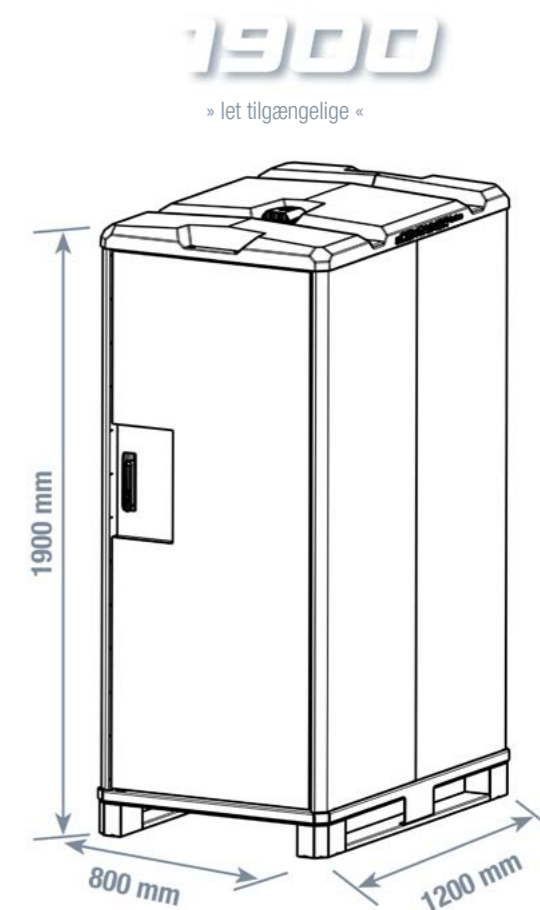
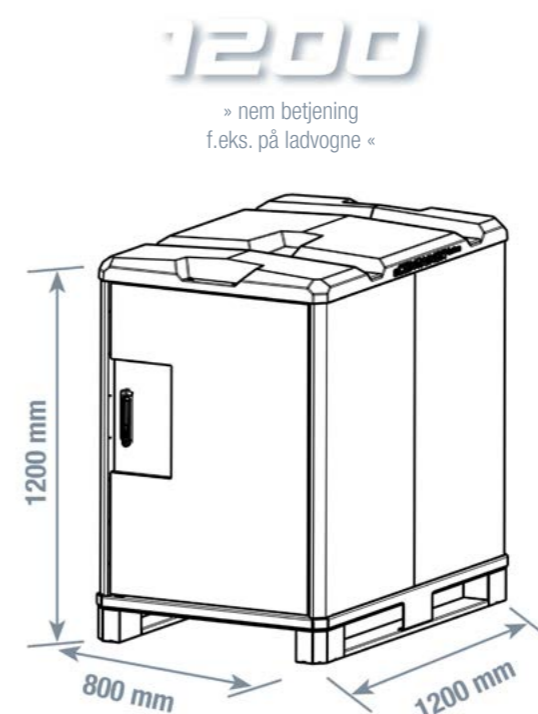
Tilbehør

med Sortimo tilbehør
(vægholder, ...)
mySortimo.dk/tilbehør

Tilbehør	Artikelnr.	Pris
i-BOXX vægholder G SCON SR5	1000014321	393,00 DKK
Krogliste 03 SCON SR5 (Du kan vælge mellem tre størrelser, alt efter hvad de skal bruges til.)	1000014317	331,50 DKK
Hylde plade SCON SR5	1000014331	884,10 DKK
Enkelt ProSafe surringspunkt SCON SR5	1000014311	105,30 DKK
ProSafe surringsskinne PC 1000mm SCON SR5	1000019660	1.462,70 DKK

Forskellige højder til rådighed

- sContaineren fås i højder på 1,20 m og 1,90 m. De grundlæggende dimensioner, der er baseret på Euro palledimensionerne, vil altid være den samme. Afhængigt af dine behov, kan du benytte sContainer med forskellige låsesystemer.
- Valgfrit kan sContaineren forsynes med kranøjer, ventilation og individuelle reklamemærkater - afhængigt af formålet.



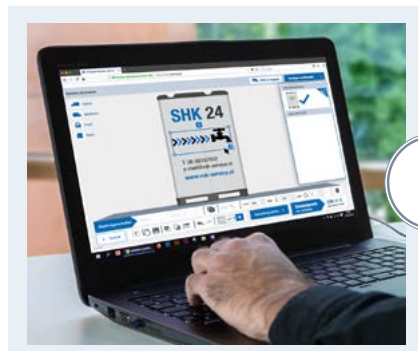
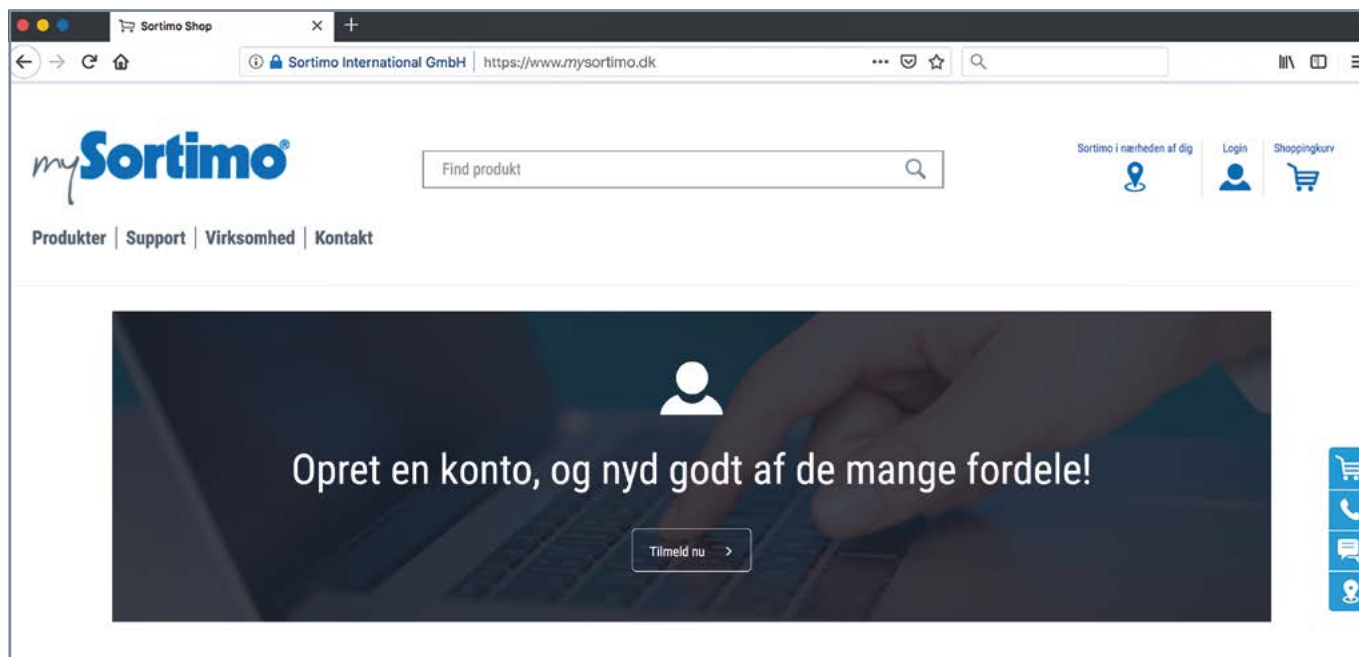
sContainer 1200 ...	Artikelnr.	Pris
... med an hængelås	1000016409	18.297,30 DKK
... med integreret cylinderlås	1000016407	18.825,00 DKK
... med elektronisk kodelås	1000016408	22.313,40 DKK

sContainer 1900 ...	Artikelnr.	Pris
... med an hængelås	1000013961	23.281,80 DKK
... med integreret cylinderlås	1000013962	23.124,90 DKK
... med elektronisk kodelås	1000013963	24.915,60 DKK

mySortimo.dk – Besøg os online!

Benyt dig af fordelene ved mySortimo konto på mySortimo.dk

På din konto har du mulighed for at administrere digitale lister over køretøjer og containere. Du kan naturligvis også se og administrere dine ordrer her.



mySortimo graphics

Design din sContainer individuelt efter dine ønsker!

sContaineren udgør også et stort område for firmalogoer eller reklamegrafik, som vi ville være glade for at skabe for dig, eller som du selv kan bestille ved hjælp af **mySortimo grafik konfigurator**.

Konfigurer nu online >> mysortimo.dk/graphics

sContainer – ganske enkelt praktisk

Individuel, mobil, ryddelig og med generøs pladsudnyttelse er sContaineren en fleksibel ledsager til serviceteknikere, håndværkere og bygningsarbejdere. Kan til enhver tid eftermonteres med tilbehør, såsom kroge og holdere. Få information og bestil online med det samme: >> [mySortimo.dk/sContainer](https://mysortimo.dk/sContainer)

Vi rådgiver dig gerne personligt!

Ring til vores Kunde Service Center på:

Tlf.: 43 55 22 22 | E-Mail: info@sortimo.dk | >> [mySortimo.dk/kontakt](https://mysortimo.dk/kontakt)

Vores garanti til dig



Fremstillet i Tyskland | Realistiske crash test og bevist sikkerhed | Bedste kvalitet og kvalitetsmaterialer fra markedsleder | Bedste service takket være landsdækkende salgsnetværk og kundeservicecentre | Attraktive finansieringsmodeller | Køretøjshåndtering på mySortimo-kontoen med en oversigt over alle ordrer og restordre | Dialog med bilindretningsekspert og kolleger i branchen via mySortimo-samfundet | Industrispecifikt, alsidigt udvalg af tilbehør til køretøjet og til arbejdspladsen | Komfortabel og hurtig genbestilling af tilbehør og tjenester via mySortimo.dk